



SAVEWOOD

Инструкция по монтажу
террасной доски SW Ornus



WWW.SAVEWOOD.RU

Москва, ул. Озерная, д. 42, офис 203
+7 (495) 281 61 94

1. Общая информация

При выборе класса доски, а также при ее монтаже необходимо учесть природные и климатические условия, а именно влажность и температурный режим, в котором будет эксплуатироваться настил. Необходимо учитывать несущую способность почвы, уклон на участке, весовую нагрузку на настил, особенно если она будет носить локальный характер (мебель, вазоны, вероятность схода снега и льда на участки настила). При наличии нестандартных условий при монтаже и эксплуатации настила рекомендация и требования по монтажу могут отличаться от указанных в данной инструкции. При возникновении любых вопросов свяжитесь с техническим специалистом компании Savewood или напишите нам на электронную почту service@savewood.ru.

Перед началом работ необходимо знать точные размеры будущего настила, определиться с конфигурацией и способом укладки. Следует сделать схему раскладки доски, что поможет сэкономить материалы при строительстве настила и избежать перерасхода.

Рекомендуется укладывать террасную доску длиной не более 3000 мм. Гарантия на террасную доску ДПК при укладке доски длиной более 3000 мм не распространяется. При необходимости применения доски длиной более 3000 мм и сохранения гарантии необходимо связаться с производителем и получить письменное согласие на такую укладку.

Необходимо принять во внимание, если под настилом необходимо провести коммуникации (водопровод, кабели освещения, ревизионные люки). Также необходимо учитывать уже проходящие коммуникации, чтобы избежать их повреждения, а также для устройства корректных обводов и получения доступа к ним.

Для обработки изделий из ДПК можно применять практически такой же инструмент, как и при обработке дерева. При использовании отрезного инструмента (торцовочная пила, лобзик) необходимо использовать пильные диски и пилки, которые могут обеспечить чистый рез. Для сверления рекомендуется использовать сверла по металлу. При необходимости возможно использование фрезерных и шлифовальных машин.

Хранение досок и их транспортировку производить в горизонтальном положении на опорах с расстоянием не более 1 м. Разгрузку необходимо производить с осторожностью, избегая ударов и скольжения по материалам, которые могут оставить царапины, а также трения профилей между собой, т.к. их может поцарапать крошка ДПК, скапливающаяся между профилями. Во избежание разнотонности при хранении доску необходимо защитить от атмосферного воздействия (дождь, снег, прямой солнечный свет).

Продукция из древесно-полимерного композита содержит до 50-70% древесного волокна и имеет равномерный цвет по всей глубине изделий. Небольшие цветовые отклонения и наличие вкраплений древесных волокон подчеркивают имитацию древесной структуры и не являются дефектом. Под воздействием солнечных лучей и окружающей среды возможно изменение цвета изделий с сохранением основного фона. Это происходит в течение нескольких недель после монтажа, и не является дефектом, объясняется естественным изменением цвета древесины, входящей в состав изделий. Случайные пятна белесого цвета не являются дефектом. В течение 6-12 месяцев цвет изделия стабилизируется и выравнивается.

Погрешность в измерении ширины профиля террасной доски в промежутке ± 2 мм допустима и не является нарушением качества.

Небольшие сколы и потертости на торцах профилей не являются дефектом продукции. Перед укладкой продукцию необходимо отторцевать. Savewood предусматривает дополнительный запас длины до 20 мм на каждом профиле для торцевания.

Следует иметь в виду, что каждый распил уменьшает длину доски на 3 мм.

При устройстве настила необходимо обеспечить дренаж и организованный сток воды под настилом. Также необходимо обеспечить естественную вентиляцию и вывод конденсата.

Рекомендуется сохранять вкладыш с номером и датой упаковки продукции до окончания монтажа настила для упрощения обращения в сервисный центр или по гарантии в случае необходимости.

Используйте рекомендованные производителем клеммы и другие комплектующие для монтажа.

2. Уход за настилом из ДПК

Не рекомендуется осуществлять монтаж продукции при температуре ниже -5°C .

В случае, если продукция хранилась при температуре воздуха, значительно отличающейся от температуры, при которой она будет устанавливаться, перед монтажом следует выдержать нераспакованную продукцию в течение не менее 12 часов в месте установки для стабилизации температуры.

В связи с возможностью наличия между профилями крошки ДПК, не рекомендуется при разгрузке вытягивать отдельные профили из упаковки, так как это может привести к царапанию поверхности профилей.

Рекомендуется вскрыть упаковку по всей длине и доставать профили аккуратно, поддерживая с обоих торцов, исключая их трение между собой во избежание царапания поверхности профилей крошкой ДПК.

После завершения монтажа настил рекомендуется тщательно промыть водой под давлением для очистки его от мелких частиц ДПК, которые могут поцарапать настил.

Поддерживайте чистоту в зазорах между досками и по периметру настила для хорошей циркуляции воздуха и отвода дождевой и талой воды.

Необходимо очищать покрытие минимум 1 раз в год под давлением не более 80 bar, на расстоянии не менее 200 мм, чистой водой, либо водой с добавлением моющего средства для ДПК.

При попадании масла или жира на поверхность смойте его как можно быстрее с применением моющего средства для ДПК или раствором из 1/3 стакана стирального порошка и 2/3 стакана бытового очистителя на 4 литра воды.

Не оставляйте чистящие средства на поверхности настила более чем на несколько минут, тщательно смывайте их водой.

Для очистки от загрязнений не используйте хлоросодержащие растворители, щелочные вещества, активные окислители, абразивные средства, щетки с жесткой щетиной.

Используйте подставки под цветочные горшки и другие предметы, например подушки под ножки мебели.

Не используйте на террасном покрытии коврики из резины, их основа может окрасить террасу. Используйте виниловые или тканевые коврики.

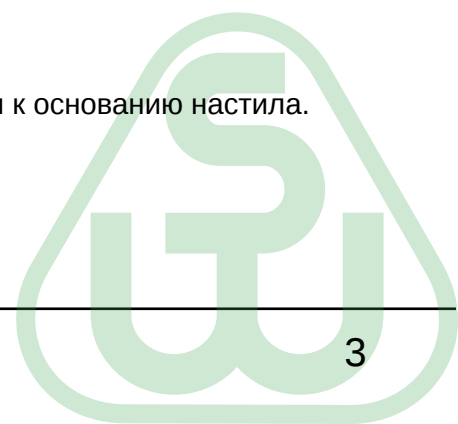
Не ставьте на террасный настил предметы, нагретые выше 50°C , настил может деформироваться.

Не оставляйте на настиле металлические предметы которые могут оставить пятна ржавчины.

Для очистки покрытия от снега, используйте только пластиковые лопату и щетку.

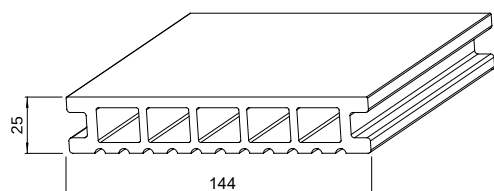
Не превышайте допустимую нагрузку на 1 кв.м настила.

Периодически проверяйте и регулируйте качество крепления террасной доски к основанию настила.

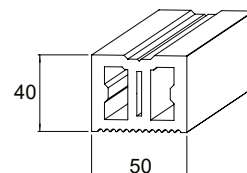
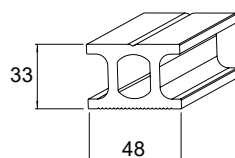


3. Комплектующие

Террасный профиль SW Ornus

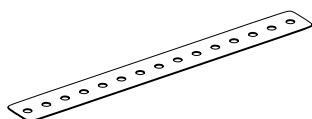


Опорная лага (ПВХ)

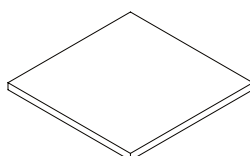


Фурнитура для монтажа подконструкции

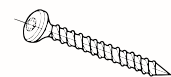
Перфорированная лента
из оцинкованной стали для
фиксации лаги к основанию



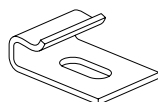
Резиновая подушка
100x100x5 мм



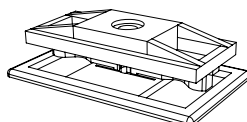
Саморезы
антикоррозийные
3.5x35 мм



Стартовый крепеж

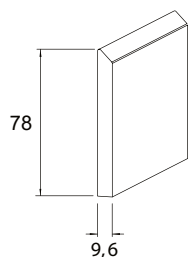


Кляммер SAVEWOOD
пластиковый

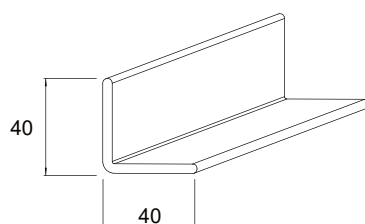


Фурнитура для заделки кромок

Торцевая рейка



Уголок



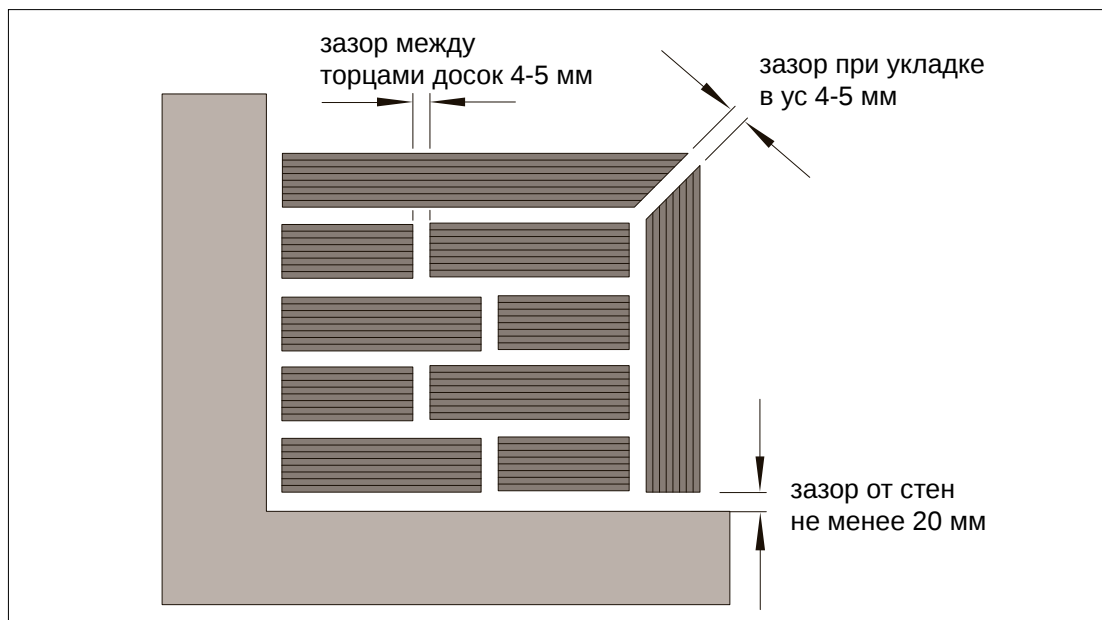
4. Информация о компенсационных зазорах и нагрузках на настил

Информация в данном разделе инструкции предназначена для устройства настилов не более 6 м в длину и 6 м в ширину. Если ваш настил больше указанных размеров, свяжитесь с техническими специалистами Savewood по телефону +7 (495) 281 61 94 или напишите нам на электронную почту service@savewood.ru.

4.1 При монтаже изделий из ДПК необходимо учитывать линейное расширение материала 1 мм на 1 погонный метр.

Оставляйте зазоры между торцами террасных досок не менее 4 мм.

Предусмотрите компенсационные зазоры шириной не менее 20 мм. При устройстве настила в замкнутом пространстве и наличии неподвижных ограничителей (стен зданий, садовых оград, бордюров, опор, водосточных труб и т.д.).



Необходимо учитывать, что при монтаже на открытых пространствах при плюсовой температуре окружающей среды в дневное время и отрицательной в ночное, компенсационные зазоры будут меняться.

При укладке торцевых досок со стыком в ус должен соблюдаться зазор не менее 4 мм, при этом концы досок должны опираться каждый на свою лагу, смонтированную параллельно к шву в ус.

При монтаже на открытых пространствах не рекомендуется использование в настиле досок длиной более 3 м.

4.2 Не рекомендуется осуществлять монтаж продукции при температуре ниже -5°C .

4.3 Не допускается монтаж досок непосредственно на бетонное основание, то есть, без использования лаг.

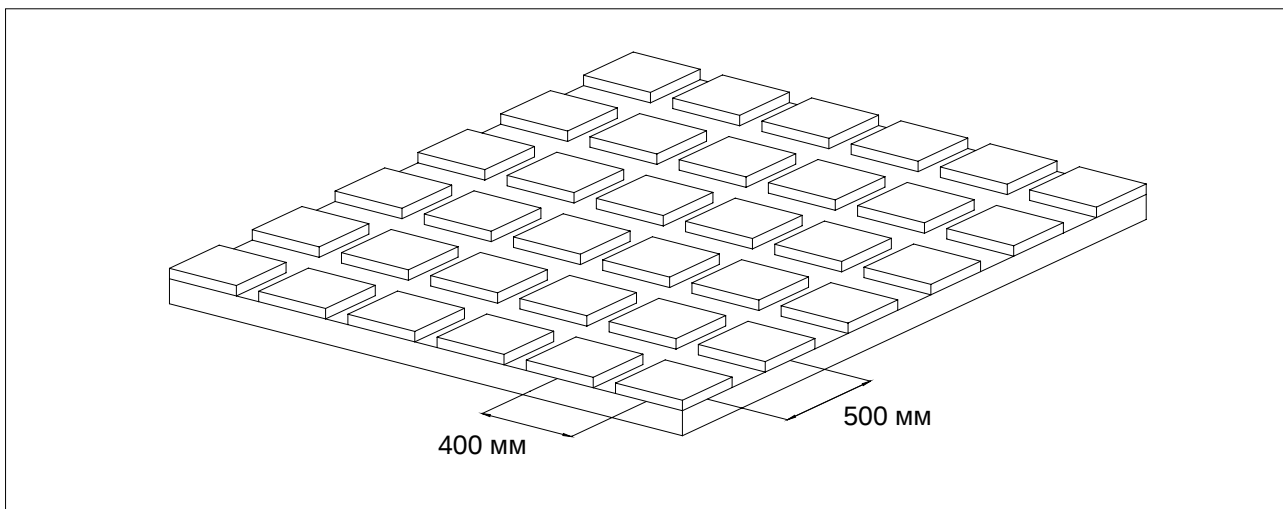
4.4 Террасная доска из ДПК не может быть использована в качестве несущей конструкции. Террасная доска SW Ornus выдерживает распределенную нагрузку до 6600 кг на квадратный метр настила.*

* По данным исследования "Распределенная нагрузка на террасную доску SAVEWOOD", www.savewood.ru

5. Рекомендации по устройству оснований

5.1 Для строительства настилов небольшой площади и которые не требуют большой несущей способности возможно устройство песчано-гравийного основания. Песчано-гравийная смесь должна быть распланирована по уровню и протрамбована механическим способом. Затем возможна укладка тротуарной плитки размером 300x300x40 мм с шагом 400 мм. Данное основание готово для последующего монтажа лаг.

На песчано-гравийное основание укладывается лага ДПК 50x40 или лага из профильной трубы 60x40x3.

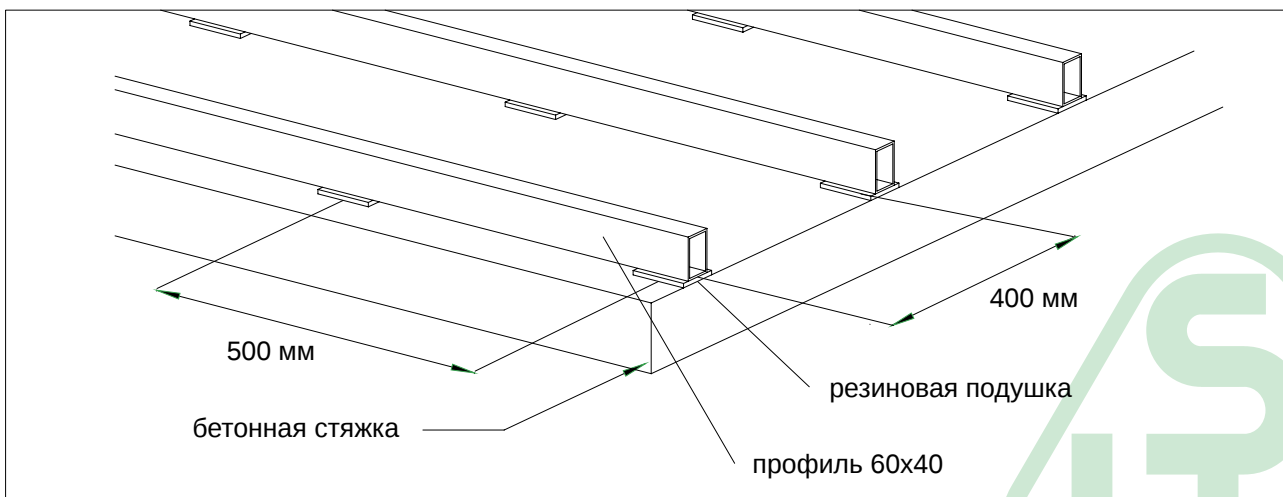


5.2 Для строительства настилов возможно устройство бетонных оснований, которые обладают большей несущей способностью.

Бетонная стяжка должна быть выполнена по уровню и иметь ровную гладкую поверхность. Данное основание готово для последующего монтажа лаг.

На бетонное основание возможна укладка лаги ДПК 50x40, лаги ДПК 33x48, а так же лаги из профильной трубы 60x40x3мм.

При наличии значительных перепадов высот бетонной стяжки, выравнивание производится регулируемыми опорами. Опоры устанавливаются с шагом не более 500 мм. На регулируемые опоры возможна укладка лаги ДПК 50x40 или лаги из профильной трубы 60x40x3мм.



5.3 Для строительства настилов так же возможно устройство основания на винтовых сваях с последующей обвязкой и изготовлением сварного металлокаркаса. В качестве лаг используется профильная труба 60X40X3мм или лага ДПК 50X40. Основание на винтовых сваях обладает высокой несущей способностью и позволяет создавать сложные конструкции из металлокаркаса



Рекомендации по выбору типа основания в данной инструкции носят рекомендательный характер. В каждом отдельном случае необходимо учитывать индивидуальную специфику. При возникновении сомнений по поводу фундамента или создании специальных проектов свяжитесь с техническим специалистом компании Savewood.

6. Требования к монтажу лаг

Информация в данном разделе инструкции предназначена для устройства настилов не более 6 м в длину и 6 м в ширину. Если ваш настил больше указанных размеров, свяжитесь с техническими специалистами Savewood по телефону +7 (495) 281 61 94 или напишите нам на электронную почту service@savewood.ru.

6.1 Основание для монтажа должно быть ровным и прочным (например, бетонная стяжка, бетонные балки, бетонные плиты).

Не допускается укладка опорных лаг непосредственно в грунт.

При эксплуатации настила лаги не должны находиться в воде.

Под настилом должен быть предусмотрен хороший сток или система дренажа дождевой и талой воды;

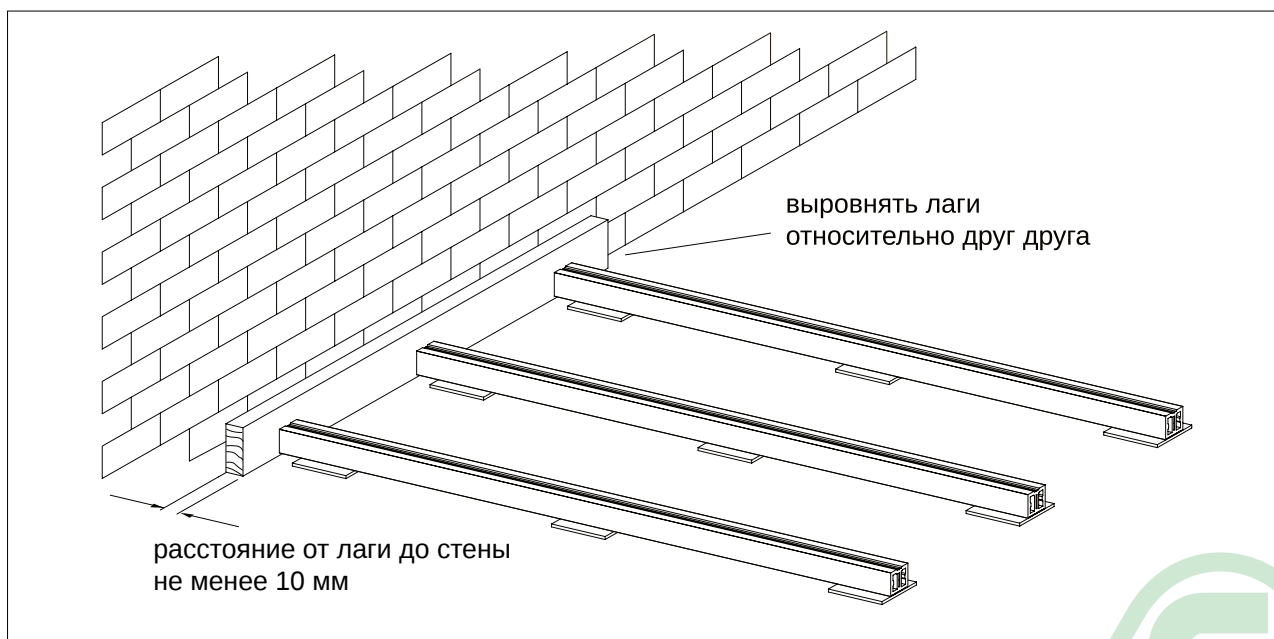
Для избежание повышенной влажности под настилом должна быть организована хорошая циркуляция воздуха.

Для монтажа используйте коррозионно-стойкие саморезы.

При использовании в качестве лаг металлической профильной трубы необходимо произвести ее предварительную окраску.

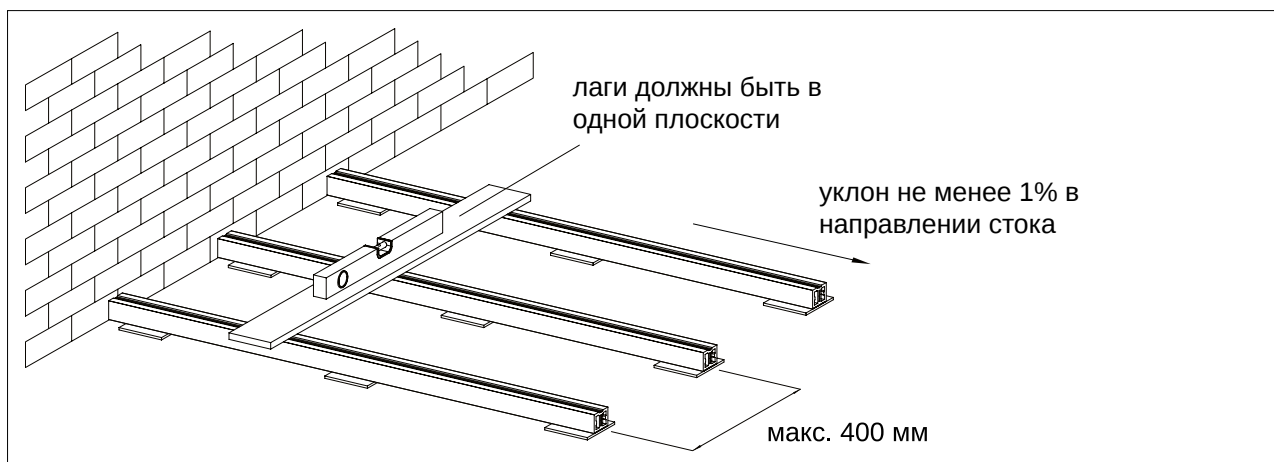
Если в качестве лаг используется металлический профиль, перед монтажом доски на него необходимо уложить резиновую ленту, для предотвращения шумов (скрипов, стуков) в процессе эксплуатации

Лаги должны быть установлены в одной плоскости, не допускается провисание и прогибы. Расстояние между стеной и лагой ДПК должно составлять не менее 10 мм.

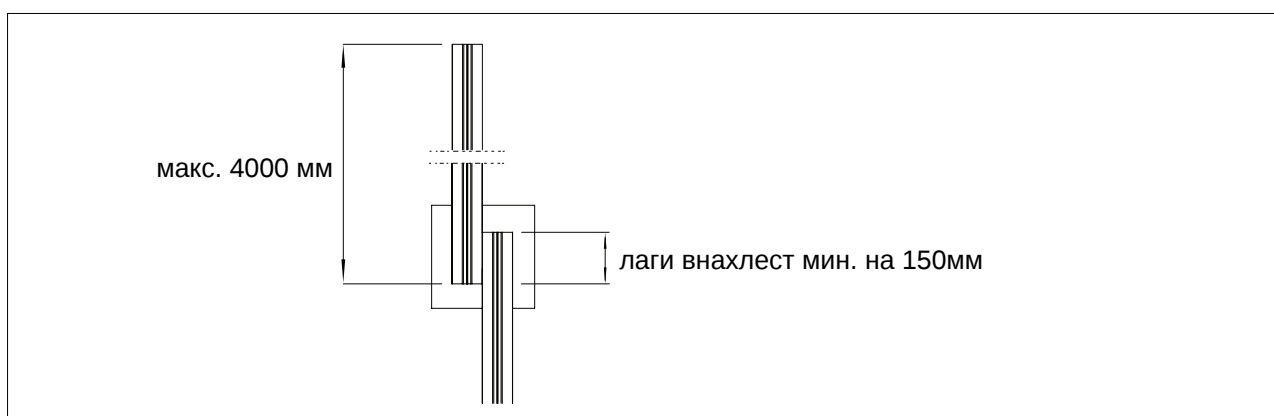


Лаги устанавливаются с максимальным шагом 400 мм, параллельно друг другу и под углом 90 градусов относительно направления укладки доски.

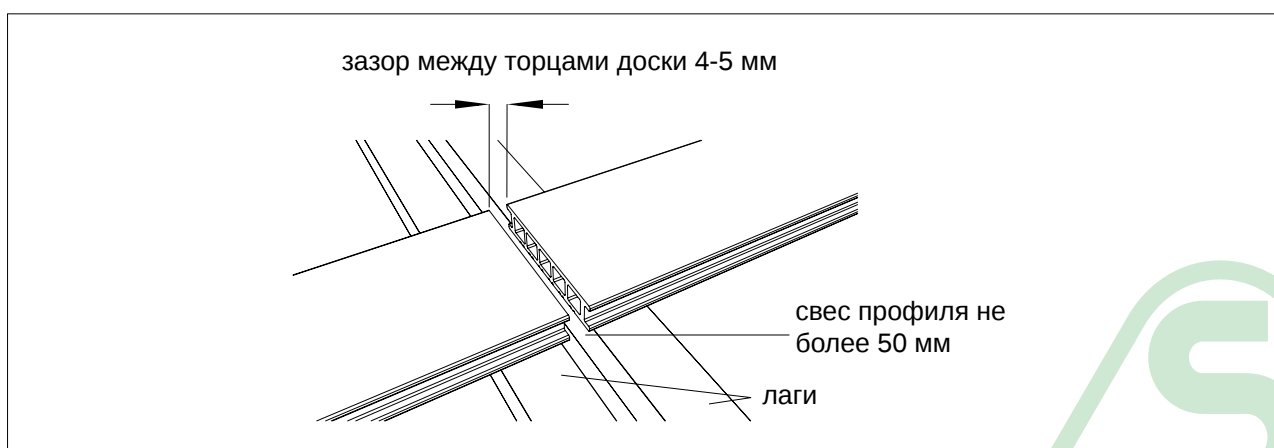
При коммерческом использовании настила, лага устанавливается с максимальным шагом 300 мм.



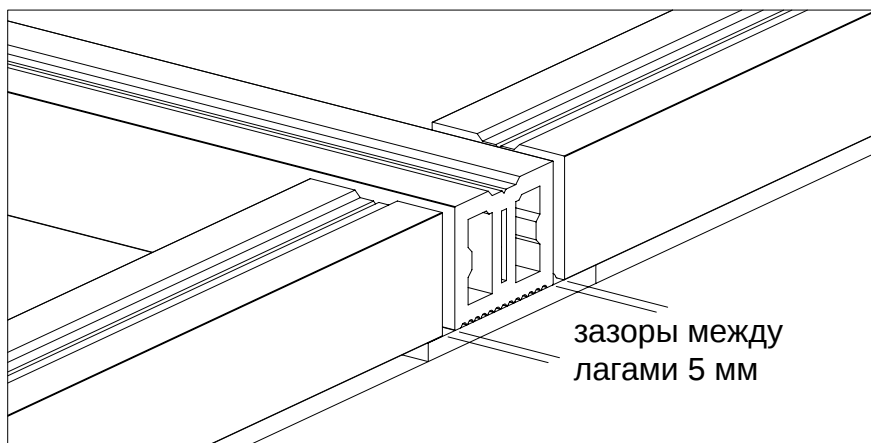
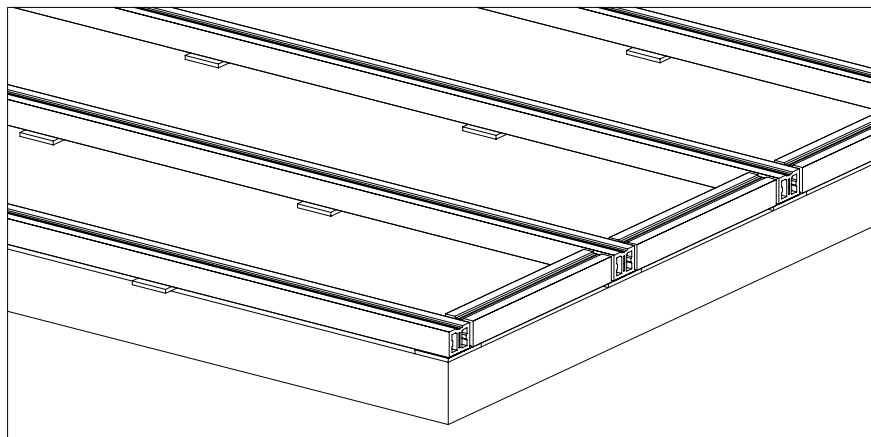
Лаги ДПК, при необходимости их продолжения, укладываются внахлест друг за друга на 150 мм и крепятся перфорированной металлической лентой.



При стыковке досок в настиле на каждый конец доски предусмотрите одну опорную лагу на каждый конец доски, свес доски с лаги должен быть не более 50 мм.



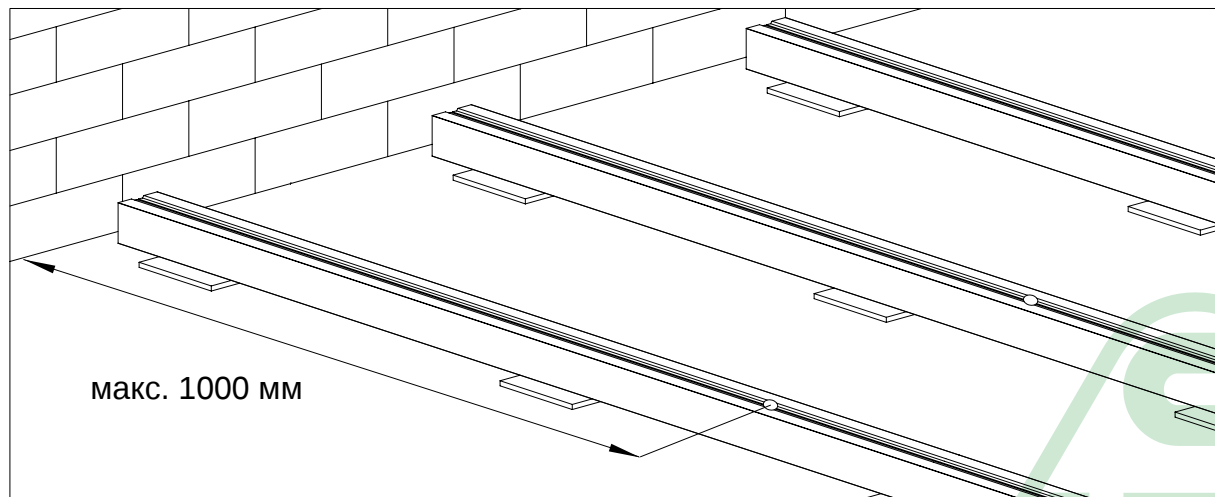
В местах возможного пешеходного захода на настил, а так же если необходима отделка торцов площадки, лагу необходимо устанавливать также и по периметру настила.



Не допускается жесткое крепление лаги ДПК к основанию (дюбелями, анкерами).

Для предотвращения сдвига лаги ДПК на основании и облегчения монтажа допускается ее жесткое крепление дюбелем, но не более чем один раз на всей протяженности лаги.

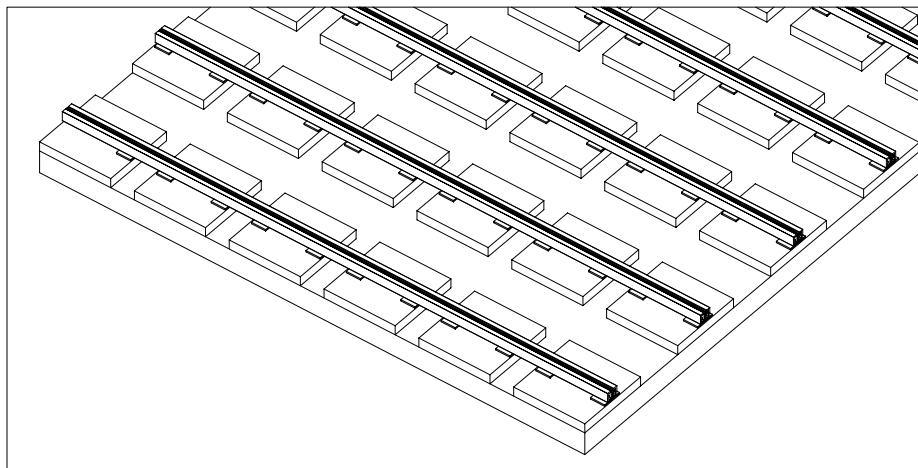
В случае если один край лаги приходит к стене или другому препятствию, крепить ее необходимо не далее чем на 1000мм от стены.



6.2 Монтаж лаг на основание из пескогравийной смеси

В качестве опор под лаги укладываются тротуарная плитка размером (300x300x40мм). Расстояние между осями тротуарных плиток, вдоль линии укладки лаг не должно превышать 500 мм (200мм между плитами).

Расстояние между точками опоры вдоль линии укладки доски должно составлять 400мм.



Для укладки на тротуарную плитку необходимо использовать лагу ДПК 50X40 или лаги из профильной металлической трубы min 60X40X3мм.

Для предотвращения шумов (скрипов, стуков) в процессе эксплуатации настила на каждую тротуарную плитку укладываются резиновые подушки 100x100x5 мм. Для лаги ДПК необходимо укладывать по две резиновые подушки на каждом конце лаги.

Лаги ДПК крепятся к тротуарной плитке через резиновую подушку дюбелями с помощью перфорированной металлической ленты.

Лаги из металлической профильной трубы допускают жесткое крепление (дюбель, анкер).

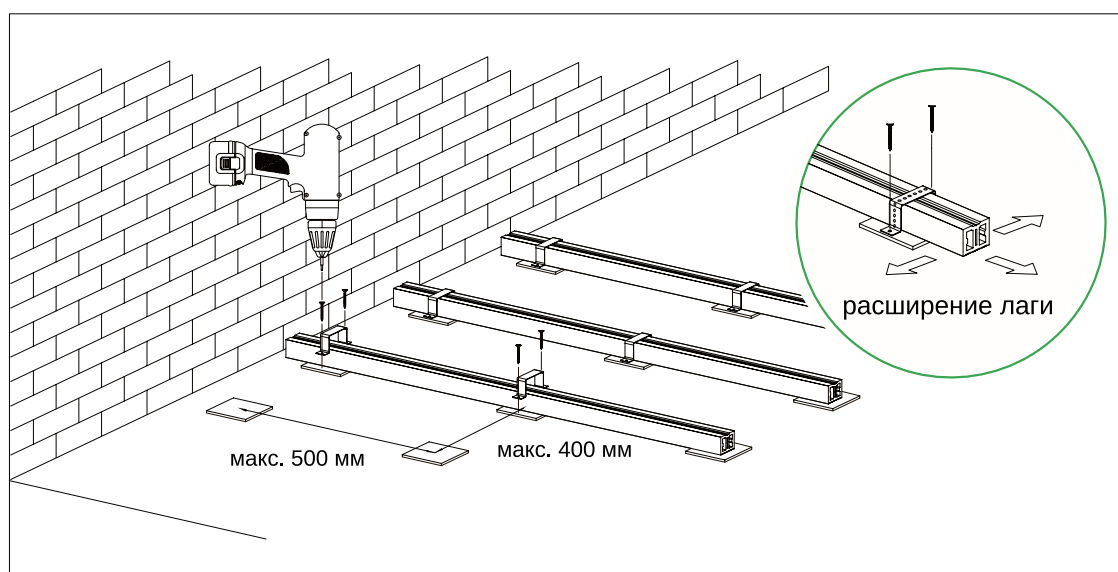
Все лаги должны находиться в одной плоскости по горизонту.

6.3 Монтаж лаг на бетонное основание

Во избежание появления шумов (скрипов, стуков) в процессе эксплуатации настила на основание из бетонной стяжки лаги укладываются с шагом 400 мм по центрам на резиновые подушки размером 100x100x5 мм, установленные с интервалом не более 500 мм.

В интервалах 500 мм, над каждой подушкой лаги ДПК фиксируются к бетону перфорированной металлической лентой.

Лаги из металлической профильной трубы допускают жесткое крепление (дюбель, анкер) Все лаги должны находиться в одной плоскости по горизонту.



Для бетонного основания допускается монтаж лаг ДПК 50x40, лаги ДПК 33x48, а также лаги из профильной металлической трубы минимального размера 60x40x3мм.

При использовании лаги ДПК 33x48 количество резиновых подушек необходимо увеличить и укладывать их с шагом 300 мм вдоль направления лаг.

При наличии на бетонном основании значительных перепадов высот лаги монтируются на регулируемые опоры.

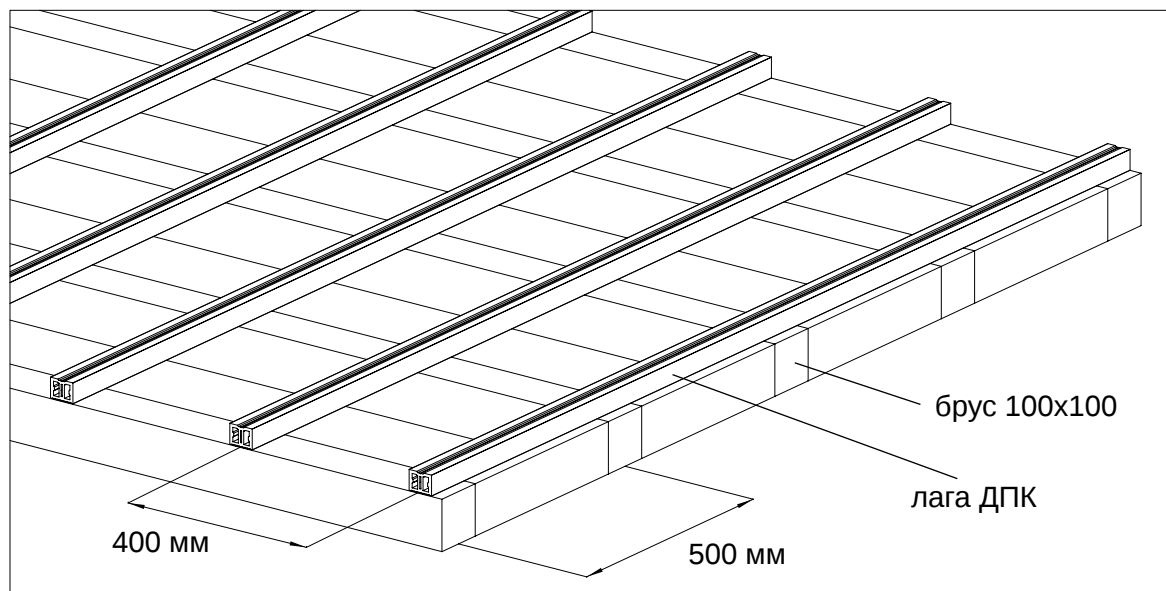
Опоры необходимо установить с шагом не менее 500мм по центрам вдоль направления лаг и с шагом 400мм по центрам в направлении укладки доски.

На регулируемые опоры лаги крепятся специальным крепежом, входящим в комплект опоры, либо с помощью перфорированной металлической ленты.

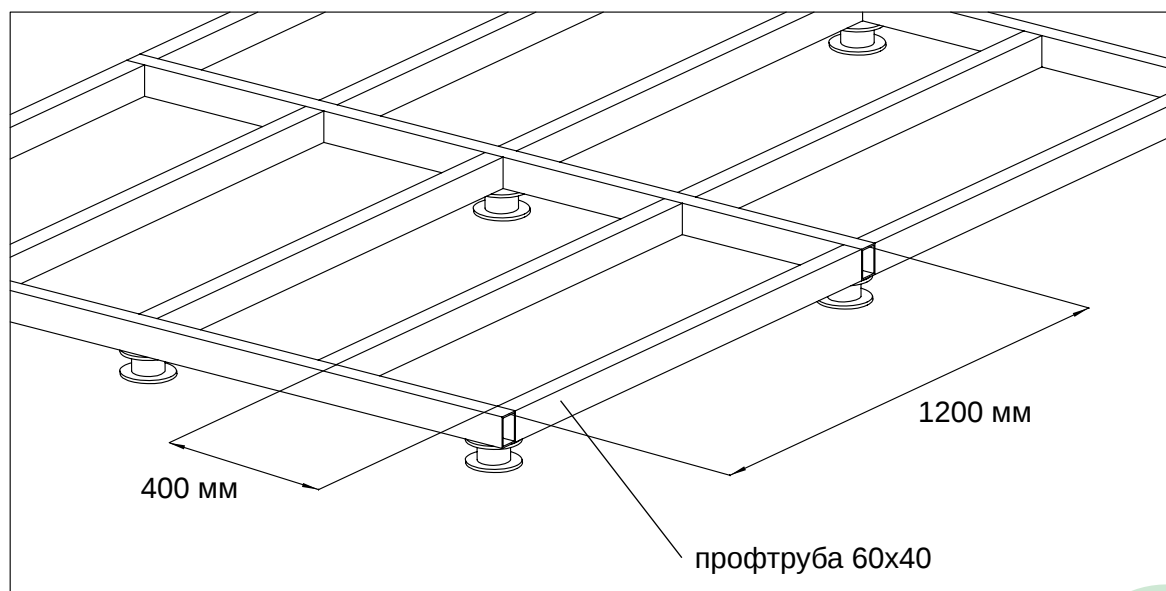
На регулируемые опоры допускается монтаж лаг ДПК 50x40, а также лаги из профильной металлической трубы минимального размера 60x40x3мм.

6.4 Устройство лаг на металлический или деревянный каркас

Допускается монтаж лаг на деревянный каркас с сечением бруса 100x100 мм с шагом 500 мм, при использовании лаги ДПК 50x40 и с шагом 900 мм при использовании лаги из металлической профильной трубы 60x40x3.



Допускается монтаж лаг на металлический каркас с сечением профиля 60x40x3мм с шагом 500 мм при использовании лаги ДПК 50x40 и с шагом 1200 мм при использовании лаги из металлической профильной трубы 60x40x3.



7. Монтаж террасной доски

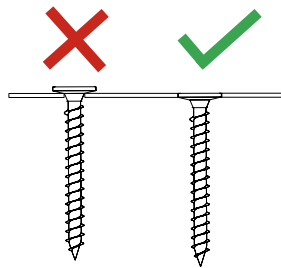
Информация в данном разделе инструкции предназначена для устройства настилов не более 6 м в длину и 6 м в ширину. Если ваш настил больше указанных размеров, свяжитесь с техническими специалистами Savewood по телефону +7 (495) 281 61 94 или напишите нам на электронную почту service@savewood.ru.

7.1 Начало монтажа. Установка стартовых кляймеров.

Начало монтажа рекомендуется производить от стен или других объектов, что облегчит начало монтажа и позволит корректно установить завершающую доску.

Стартовый крепеж крепится к краю каждой лаги в начале предполагаемого настила.

Не допускается выступание саморезов, так как это будет препятствовать нормальной установке первой доски.



Не прилагайте излишнее усилия при вкручивании самореза в лагу во избежание прокручивания самореза.

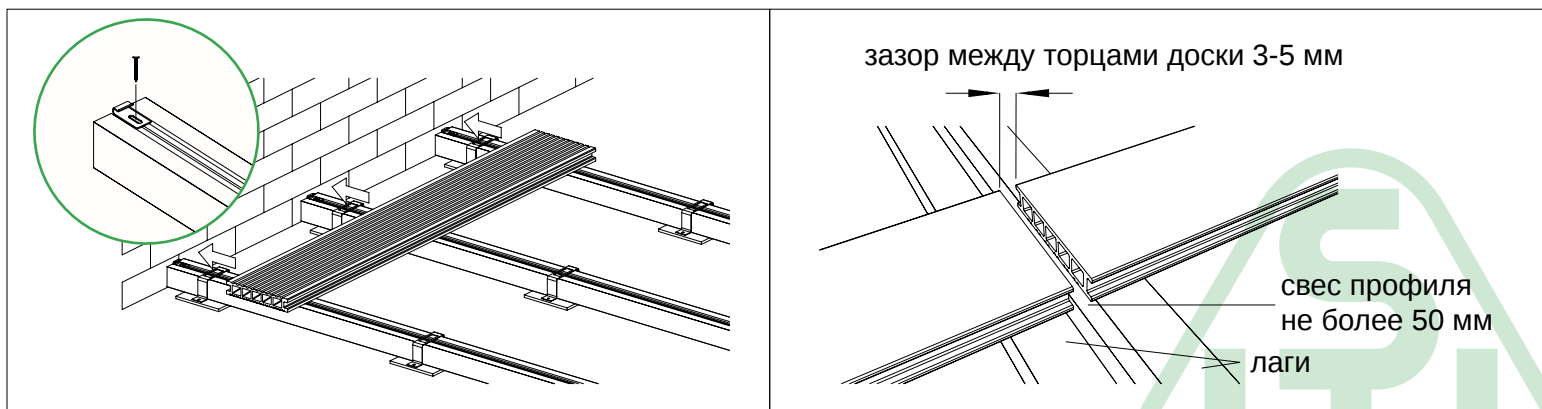
Рекомендуется использование шуруповерта с регулировкой крутящего момента, чтобы избежать срыв резьбы самореза.

Необходимо убедиться в том, что при установке первой доски расстояние между доской и стеной будет не менее 20 мм.

Все стартовые кляймеры должны быть установлены строго в одну линию. Для установки и проверки линейности рекомендуется использовать строительную шнурку.

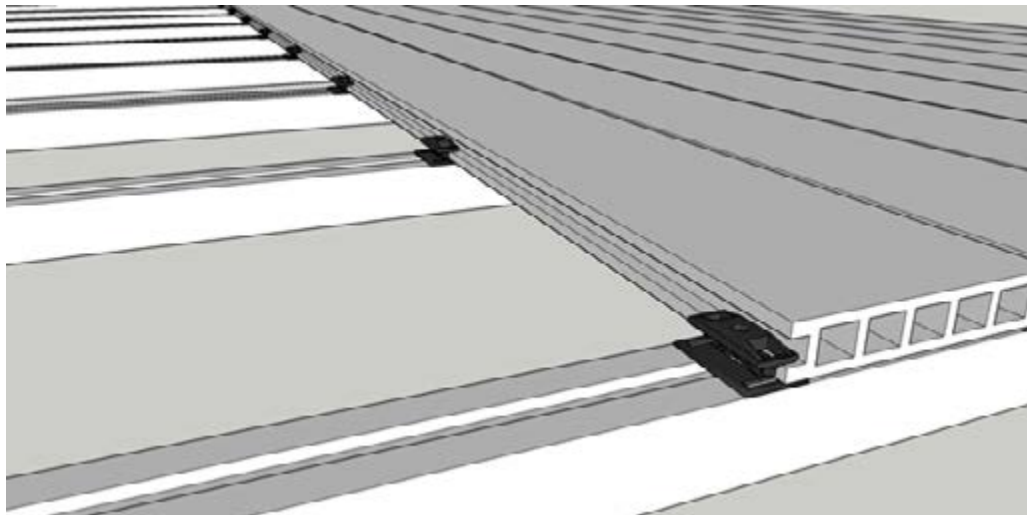
Первая доска задвигается в паз стартового крепежа до упора. Не допускайте излишних усилий при установке первой доски, это может привести к смещению стартового крепежа и нарушить прямолинейность установки первой доски.

Максимальный свес торца доски с лаги не может превышать 50 мм.

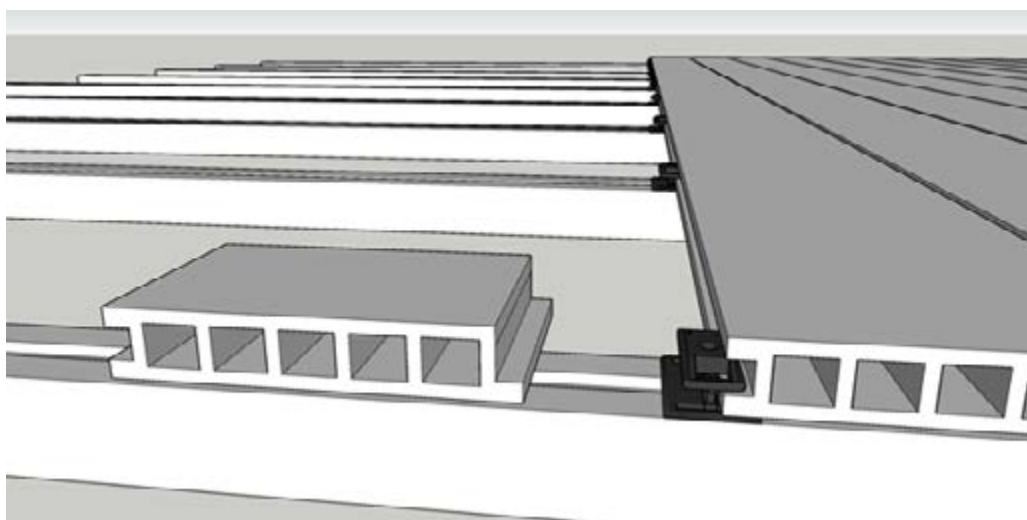


7.2 Установка последующих досок на пластиковый кляммер SAVEWOOD

Террасная доска закрепляется при помощи пластикового кляммера SAVEWOOD, который крепится к лаге на саморез.

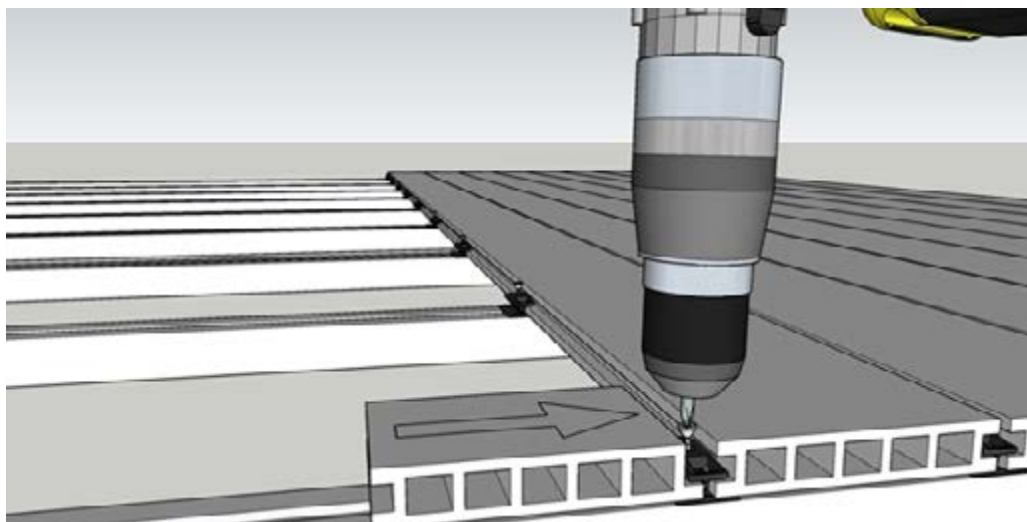


Для наиболее удобного и корректного крепления доски необходимо предусмотреть изготовление вспомогательной доски. Для этого необходимо на обрезке доски, шириной приблизительно 10 см отрезать верхнюю полку. В дальнейшем данная доска будет использоваться для крепления каждого кляммера.

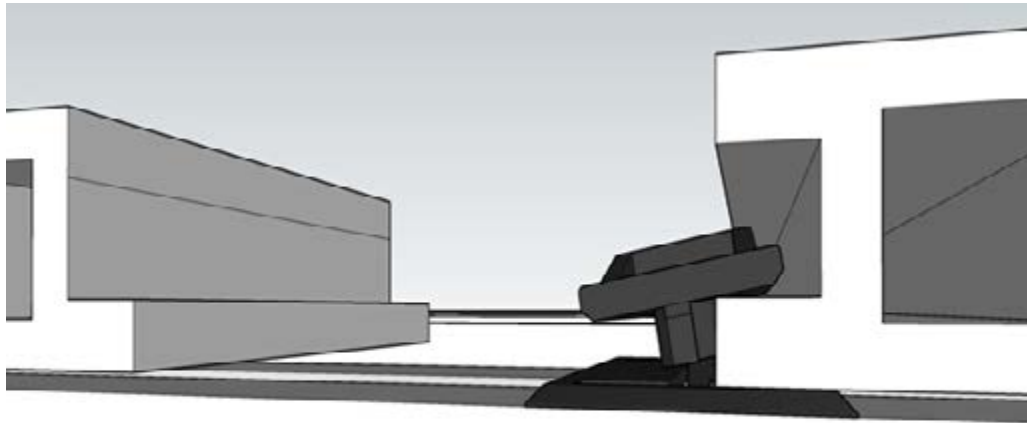


Далее необходимо, прижимая кляммер вспомогательной доской, произвести его окончательное крепление саморезом.

Далее, прижимая кляммер вспомогательной доской, произведите его окончательное крепление саморезом.



Не допускается закручивание саморезов с чрезмерным крутящим моментом, вспомогательная доска должна извлекаться с небольшим усилием. Также не допускается перекашивание кляммера, так как это будет препятствовать установке последующих досок.

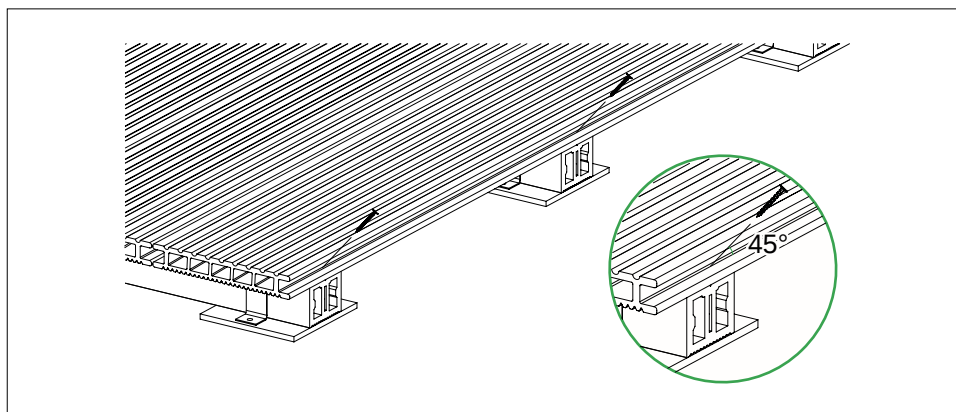


В паз кляммера вставляется следующая доска и действия повторяются до окончания настила.

При установке последующих досок необходимо проверять равномерность зазоров и параллельность укладки досок.

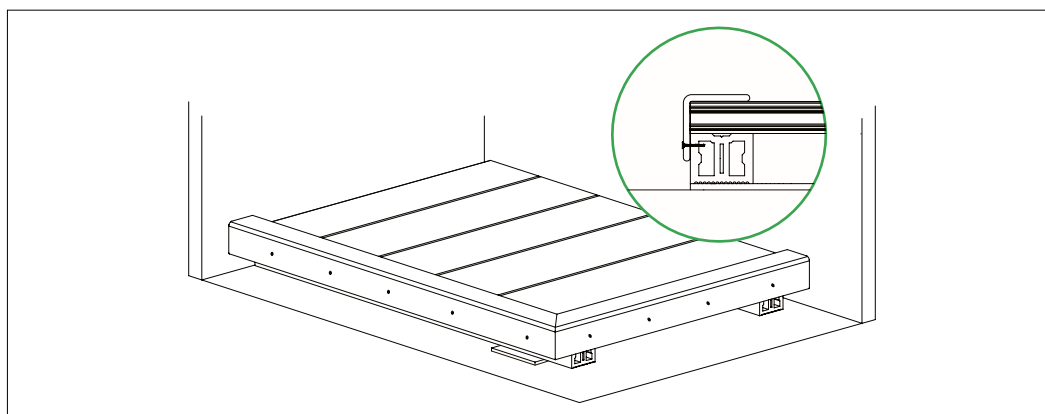
При укладке досок в замкнутом пространстве оставляйте зазоры не менее 20 мм от стен других препятствий, а так же при стыковке досок не менее 4мм по торцам.

Последняя доска в настиле закрепляется при помощи самореза под углом 45°.

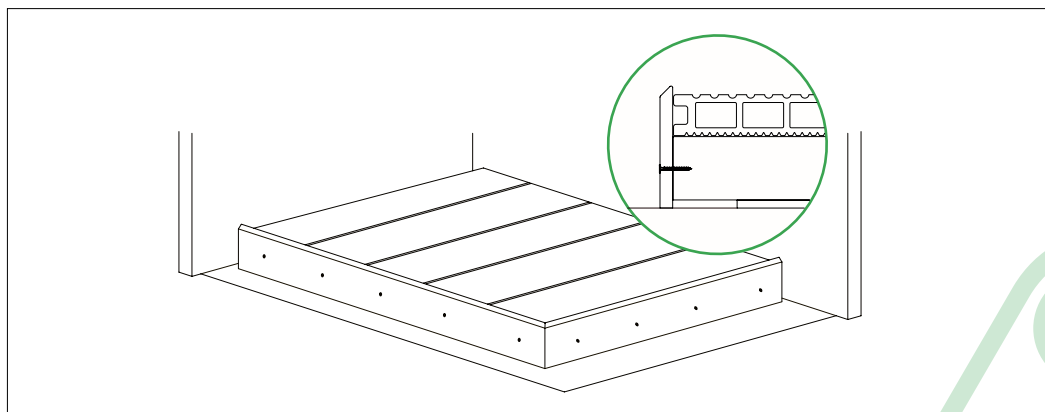


7.3 Облицовка торцов настила

Вариант 1. Торцы настила закрываются при помощи уголка. Уголок крепится к лаге в настиле на саморезы с шагом не более 300 мм в предварительно просверленное отверстие на 2 мм большее, чем диаметр самореза.



Вариант 2. Торцы настила закрываются при помощи торцевой рейки. Торцевая рейка крепится к лаге на саморезы с шагом не более 300 мм в предварительно просверленное отверстие на 2 мм большее, чем диаметр самореза.

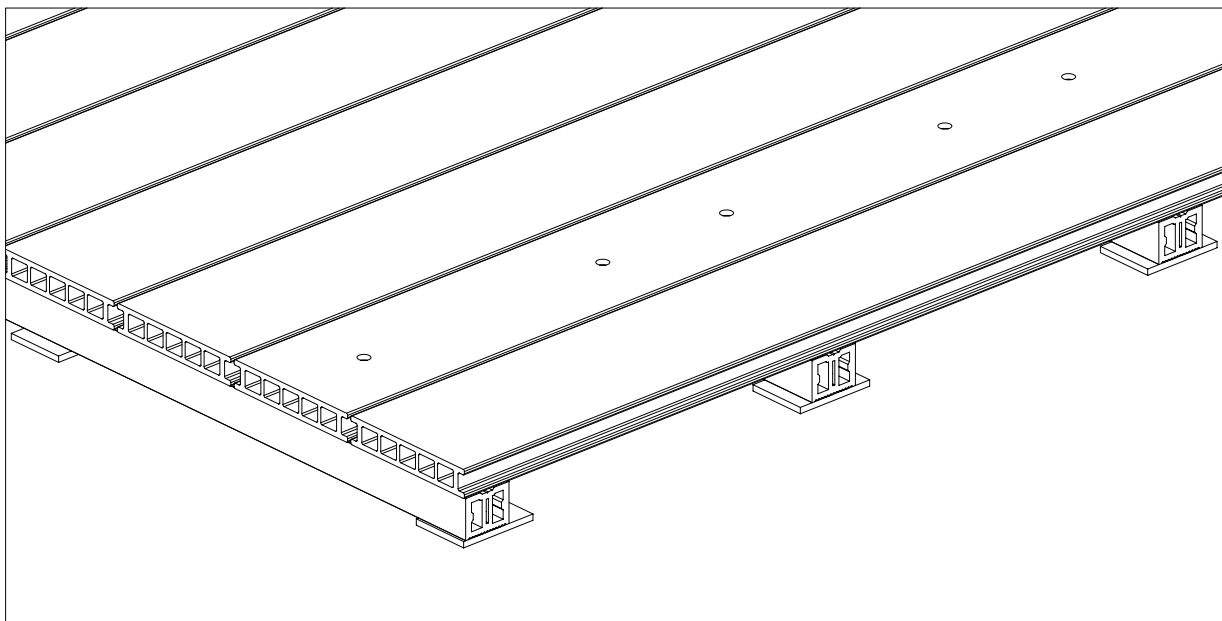


Данный раздел инструкции носит ознакомительный характер, поэтому для профессиональной замены поврежденных досок рекомендуем обратиться к техническим специалистам компании Savewood.

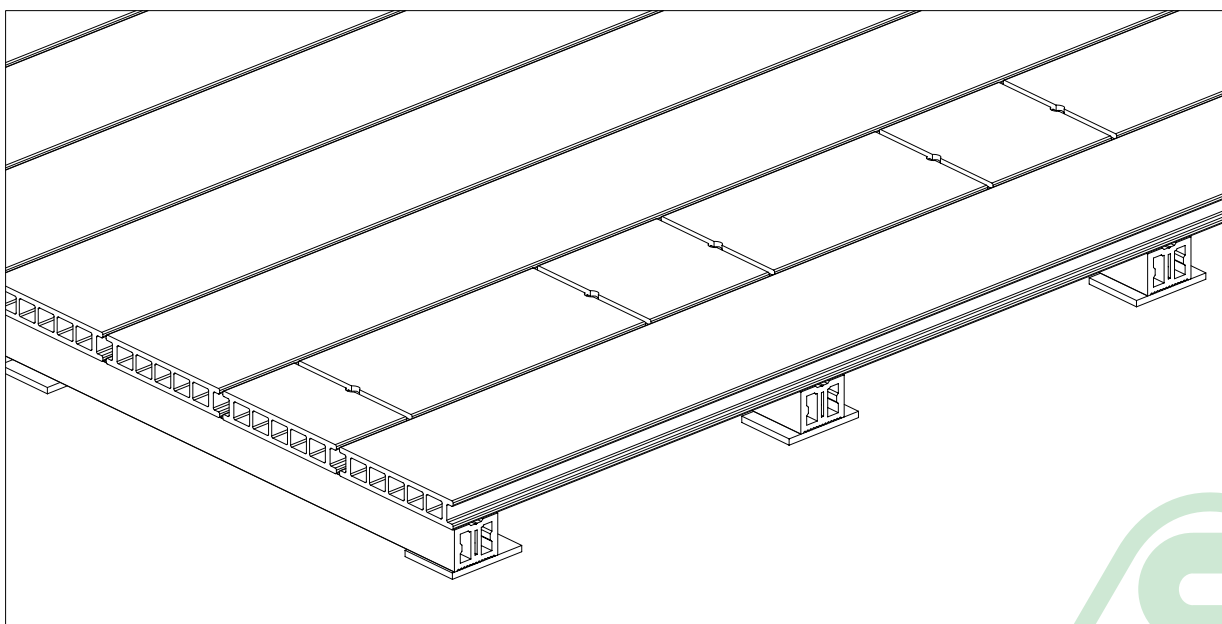
7.4 Замена поврежденной доски

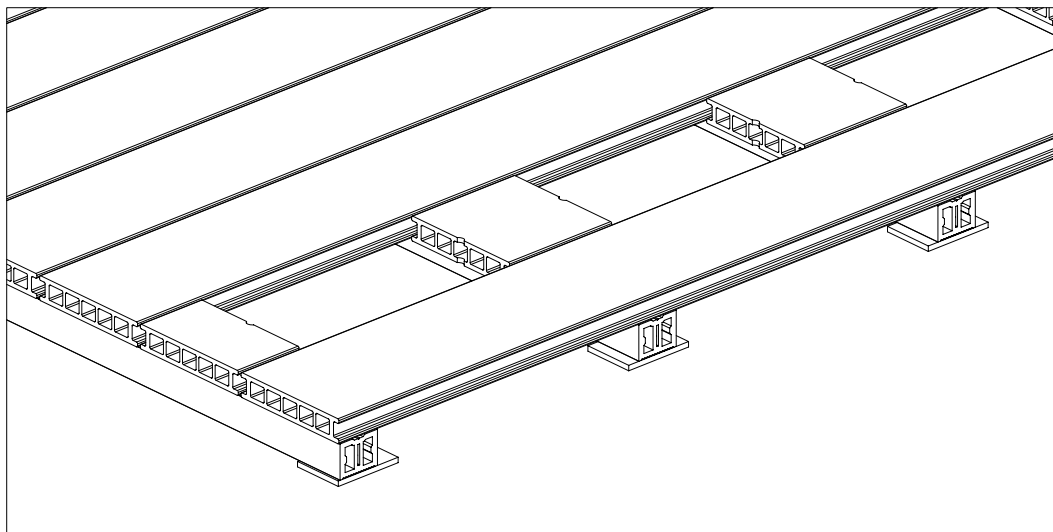
Если в процессе эксплуатации возникает необходимость замены поврежденной доски, прежде всего необходимо убедиться в возможности ее сдвига в сторону, вдоль настила.

Затем необходимо на протяжении всей доски в местах ее крепления к лаге просверлить по 2 отверстия с каждой стороны лаги, диаметром 10-12 мм. Отверстия должны сверлиться в 30-50мм от края лаги.



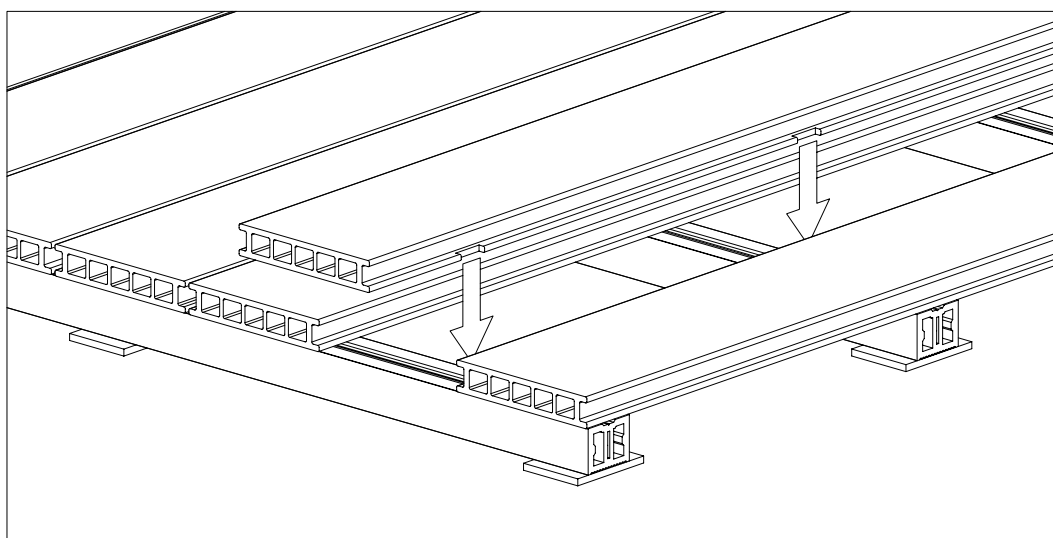
В данные отверстия вставляется пила электролобзика, доску необходимо отпилить и извлечь куски. Куски оставшиеся на лагах извлекаются путем сдвига их в сторону.





Убедитесь, что рабочий ход пилки электролобзика позволит сделать распил доски и пилка не будет ударяться об основание.

Затем следует подготовить доску необходимой длины и произвести на ней пропилы под кляммер.

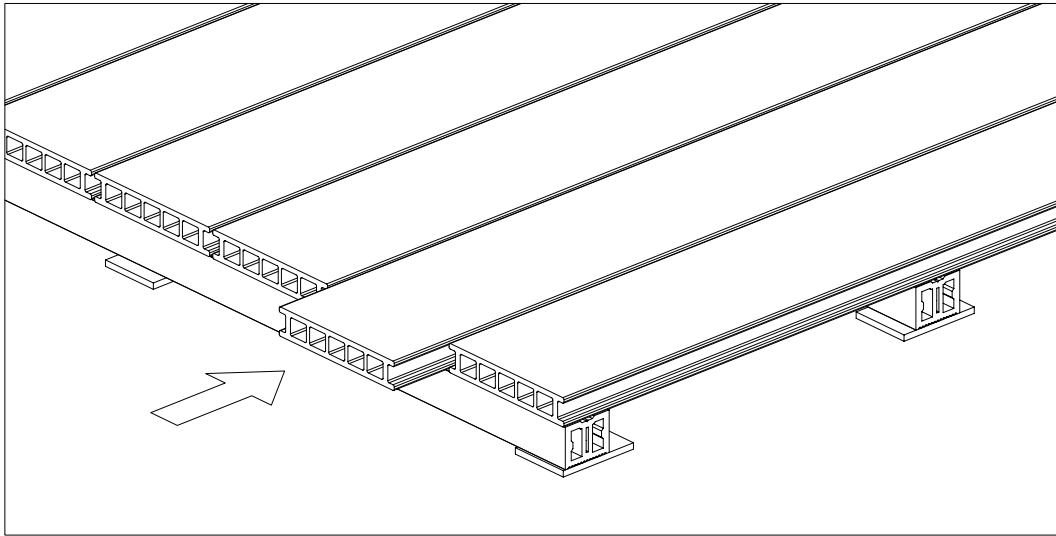


Для того, чтобы сделать разметку под пропилы максимально точно, доску необходимо приложить к месту ее крепления, со сдвигом в сторону противоположной ее укладки.

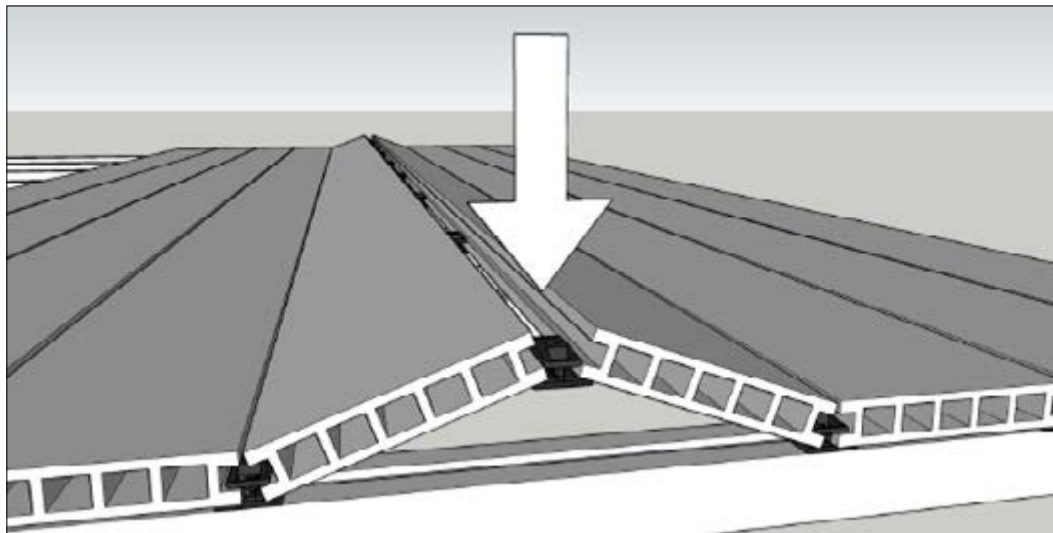
Сдвинуть необходимо не менее чем на 50 мм. Сделайте отметки на нижней полке доски в местах, где установлены кляммеры.

Пропилы должны быть такого размера, чтобы в них проходил кляммер. Места пропилов необходимо обработать (убрать заусенцы и сделать фаску), это облегчит установку доски.

Доску необходимо установить пропилами в кляммеры и сдвинуть в сторону, убеждаясь, что нижняя полка доски входит в кляммеры.



Также возможен вариант замены, где удаляется дефектная доска и где необходимо открутить соседнюю доску. Затем вместо дефектной доски подготавливается доска необходимого размера. Обе доски устанавливаются в кляммеры под углом.



Также необходимо заранее в зазор между устанавливаемыми досками вставить кляммеры. После этого следует надавить на обе доски, чтобы они заняли свое положение в настиле. После этого доски прикручиваются саморезами.

Убедитесь, что шляпка самореза при вкручивании не повредит края доски (диаметр шляпки самореза должен быть меньше шва сформированного при установке досок).

